

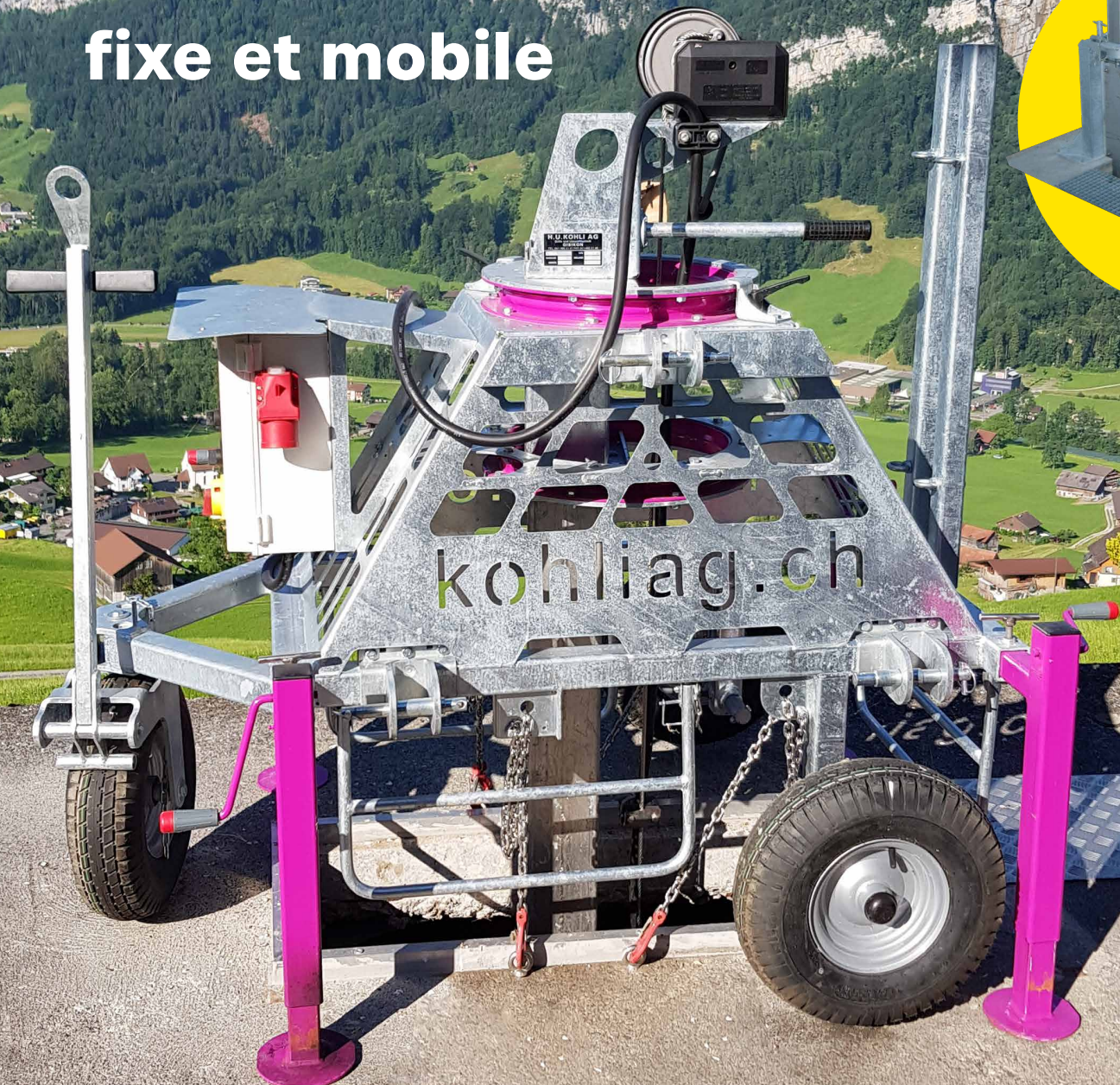
Techniques de traitement du lisier
Agitateur à moteur submersible

kohliag.ch

kohli

Gülle- und
Umwelttechnik

Agitateur à moteur submersible fixe et mobile



Agitateur à moteur submersible en version fixe

Également disponible avec protection contre les explosions

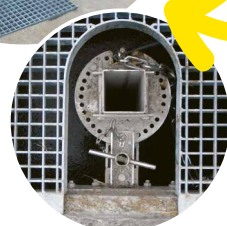


L'agitateur à moteur submersible sert à mélanger, homogénéiser et brasser les liquides provenant d'installations industrielles et de stations d'épuration, ainsi qu'à traiter le lisier issu de l'élevage. Une technique de construction précise, la combinaison de différents matériaux et l'utilisation de pales à profil auto-nettoyant garantissent performance et durabilité, même en cas de sollicitations extrêmes.



EN SILO À LISIER AVEC FIXATION EN ACIER CHROMÉ

MONTAGE AVEC DISPOSITIF DE LEVAGE ET DE BASCULEMENT NORMAL



MONTAGE ENFOUI : LE MÂT PEUT ÊTRE RETIRÉ ET L'OUVERTURE, COUVERTE

Montage

L'agitateur à moteur submersible est fixé sur un tube en acier chromé. Il est ainsi possible de faire pivoter l'agitateur à moteur submersible dans n'importe quelle position et de régler la hauteur souhaitée à l'aide d'un treuil manuel. L'agitateur à moteur submersible peut être retiré à tout moment, même lorsque la fosse à lisier ou la citerne à lisier est pleine.



Également disponible avec protection contre les explosions (zone 1+2)

Agitateur à moteur submersible mobile

Pour une utilisation en toute simplicité

TÉLESCOPIQUE JUSQU'À 4 M

COMMANDE À DÉMARRAGE PROGRESSIF AVEC PRISE EUROPÉENNE 32 A

COURONNE ROTATIVE DOUBLE

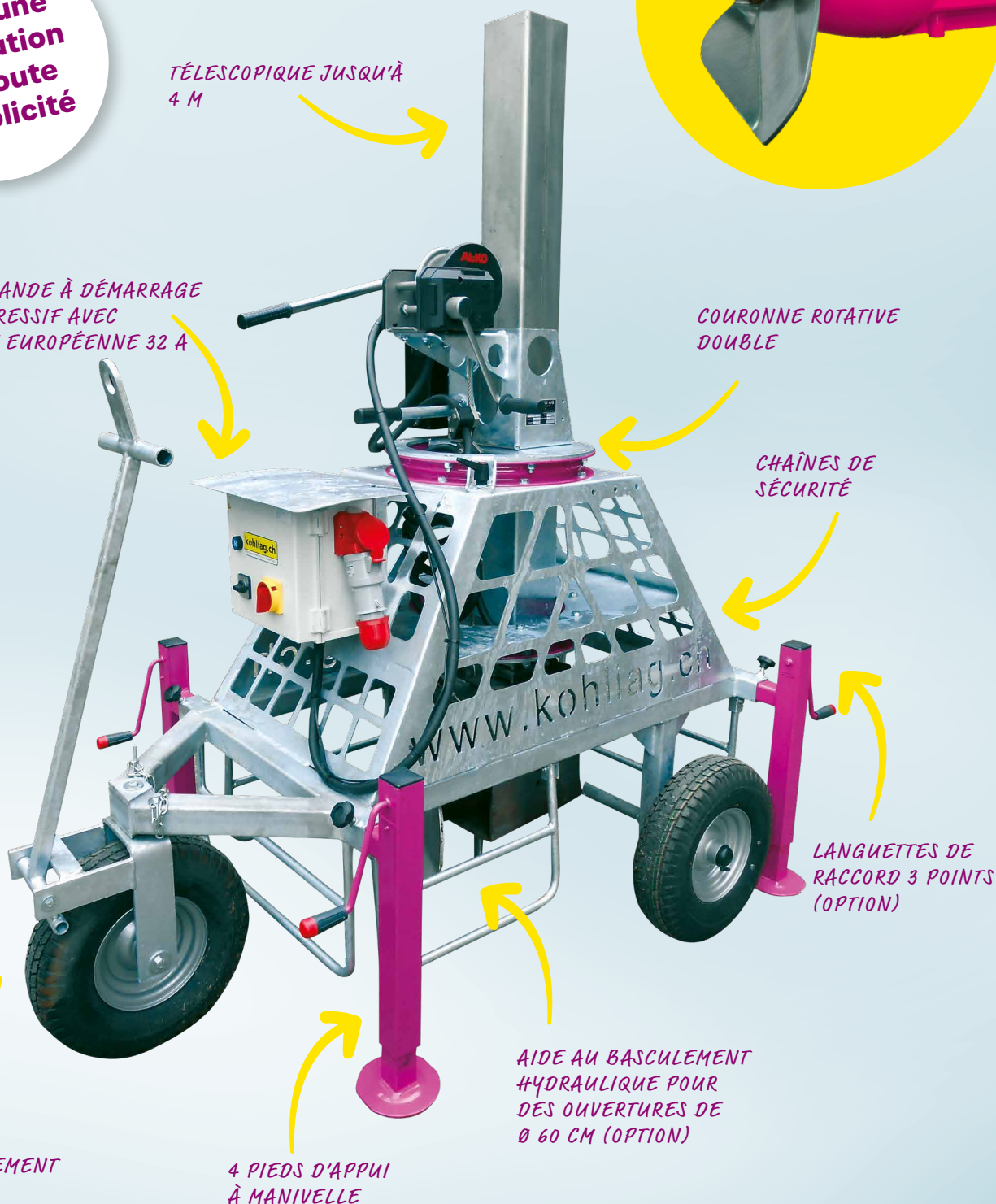
CHAÎNES DE SÉCURITÉ

LANGUETTES DE RACCORD 3 POINTS (OPTION)

FREIN DE STATIONNEMENT INTÉGRÉ

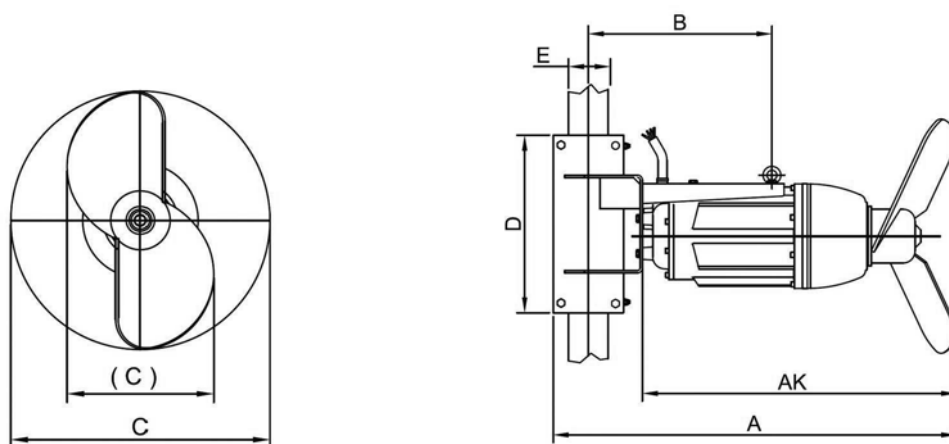
4 PIEDS D'APPUI À MANIVELLE

AIDE AU BASCULEMENT HYDRAULIQUE POUR DES OUVERTURES DE Ø 60 CM (OPTION)

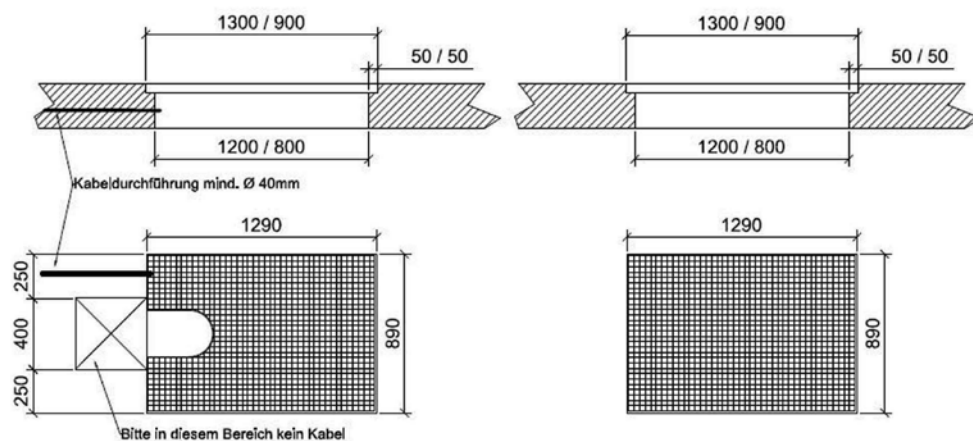


Caractéristiques techniques

Type	Moteur kW	Puissance absorbée A (400V)	A	AK	B	C/(C)	D	Débit m ³ /h	Poids kg
2.2/4	2.2	5.3	980	730	395	445 (220)	450	1333	77
3/4	3	6.8	990	740	360	460 (220)	450	1581	80
4/4	4	9.1	1000	750	360	515 (220)	450	2146	82
5.5/4	5.5	12.5	1050	770	445	535 (270)	450	2391	115
7.5/4	7.5	15.8	1060	780	445	585 (270)	450	3254	122
9/4	9	19	1080	790	445	595 (270)	450	3628	127
11/4	11	23.5	1170	920	505	600 (330)	600	3977	185
15/4	15	30	1170	920	505	720 (330)	600	5335	200
18.5/4	18.5	36	1180	930	505	780 (330)	600	6884	205



Encoches pour agitateurs à moteur submersible



kohli

Gülle- und Umwelttechnik

Kohli AG
An der Reuss 3
CH-6038 Gisikon

T +41 41 455 41 41
info@kohliag.ch

kohliag.ch